

自動おしぼり機 ホタル

# HOTARU

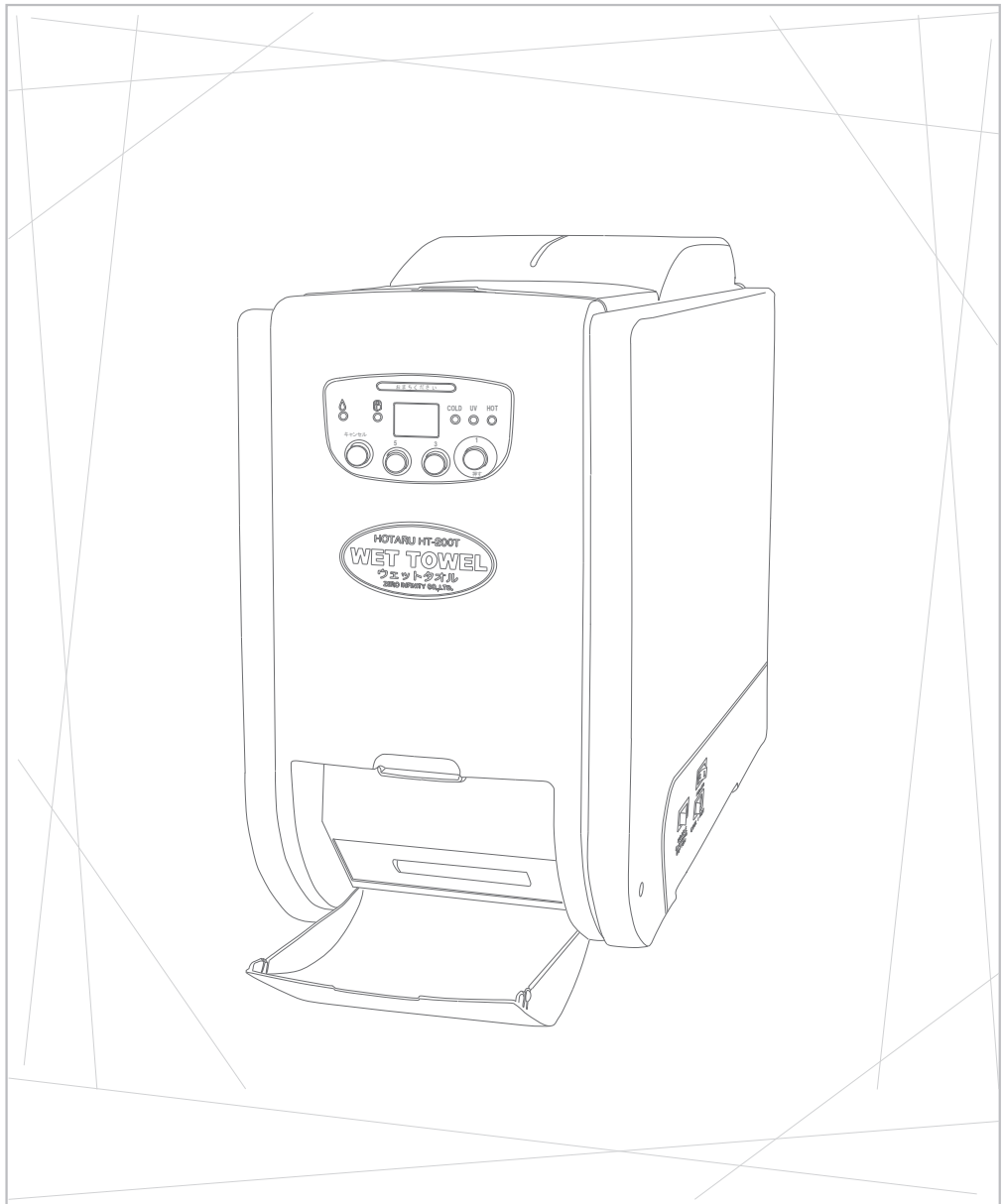
## HT-200T

取扱説明書

web 版 1.0

### 目次

HT-200T の特徴	... P1
各部の名称	... P2
付属品	... P3
設置前の注意	... P4
給水タンク・ロールのセット	... P5
①給水	
②ロールタオルセット	
おしぼりの作り方 1	... P6
おしぼりの作り方 2	... P7
複数本数の作り方	
おしぼりの長さ調整	
おしぼりの作り方 3	... P8
おしぼり常温・温の切り替え	
コントロールパネル	... P9
表示について（エラー表示）	
トラブルシューティング 1	... P10
E1	
トラブルシューティング 2	... P11
E3	
トラブルシューティング 3	... P12
コンベア内の詰まり	
おしぼりが濡れない	
トラブルシューティング 4	... P13
ノズルの清掃方法	
トラブルシューティング 5	... P14
水漏れ	
お手入れ	... P15
本体水抜き方法	... P16
安全にお使いいただくために	... P17
主な仕様・保証とサービスについて	... P18



## HT-200T の特徴

### 衛生的

- ◆給水タンクは抗菌タンクの為菌の繁殖を抑制します。
- ◆必要な時にその場でおしぼりを製造しますので清潔です。
- ◆UV（紫外線）ランプを使用していますので衛生的です。

### 便利

- ◆常温 / 温切り替えが可能です。
- ◆おしぼり最大 99 本連続製造可能です。
- ◆おしぼりの長さが 20 cm ・ 25 cm ・ 30 cm ・ 35 cm ・ 最大 40 cm（± 1 cm）まで可能です。
- ◆水とロールタオルが切れた場合には音とランプで知らせます。

### 経済的

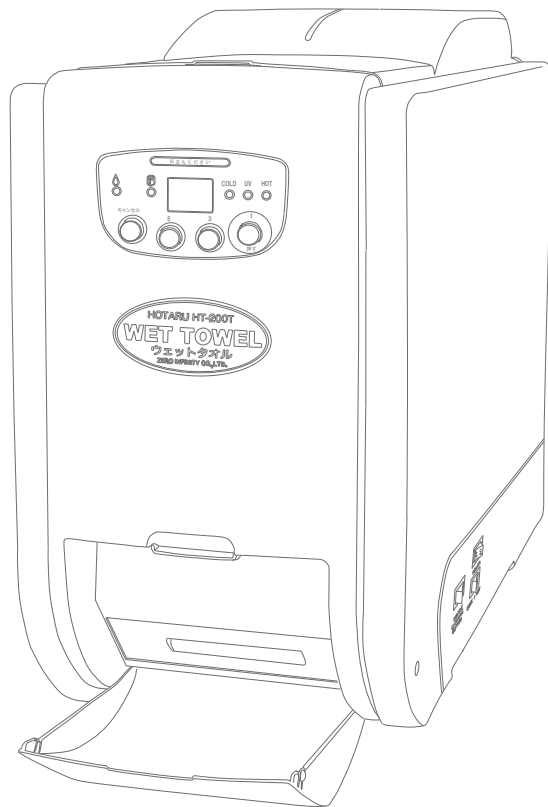
- ◆必要な分しか製造しないからロスがでません。

### 安全

- ◆安全装置付。（異常が発生するとエラー表示がでて機能が停止する）

# 梱包内容 付属品 QRコード

※付属品のご確認ください。



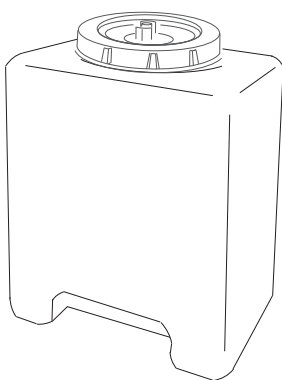
おしぼり機本体 ×1



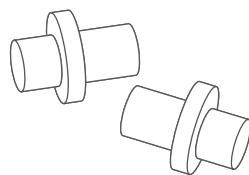
取扱説明書はQRコードから



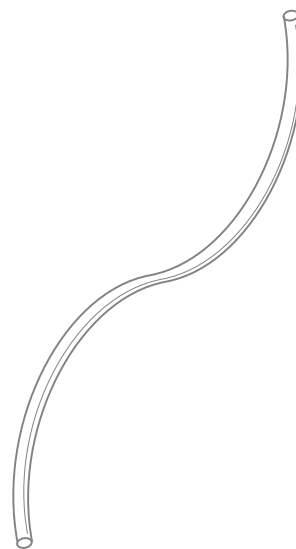
修理依頼・サポートはこちらから



給水タンク ×1



ロールタオル芯棒 ×2



水抜き用透明ホース ×1



ノズル洗浄ブラシ ×1

※おしぼり機本体に収納しております。

# 各部の名称

- フロントパネル
- デジタルカウンター
- おしぼり製造ボタン 1.3.5 本
- キャンセルボタン
- おしぼり排出口
- 水受け皿
- おしぼり受け皿

- トップパネル
- 給水タンク
- 長さ切替用ディップスイッチ
- ロールタオル
- ロールガイド

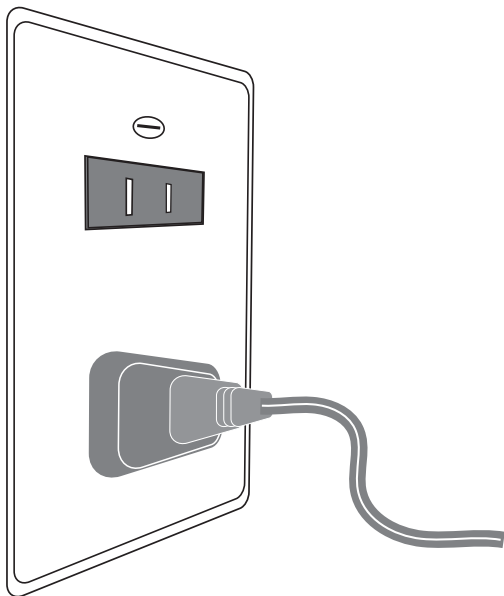
- カッターカバー
- カッター
- ノズル
- コンベア
- 水量調整
- カッター逆転スイッチ
- 水抜き

- サイドパネル
- ノズル洗浄スイッチ
- 電源スイッチ
- 常温 / 温切り替えスイッチ

## 設置前の注意

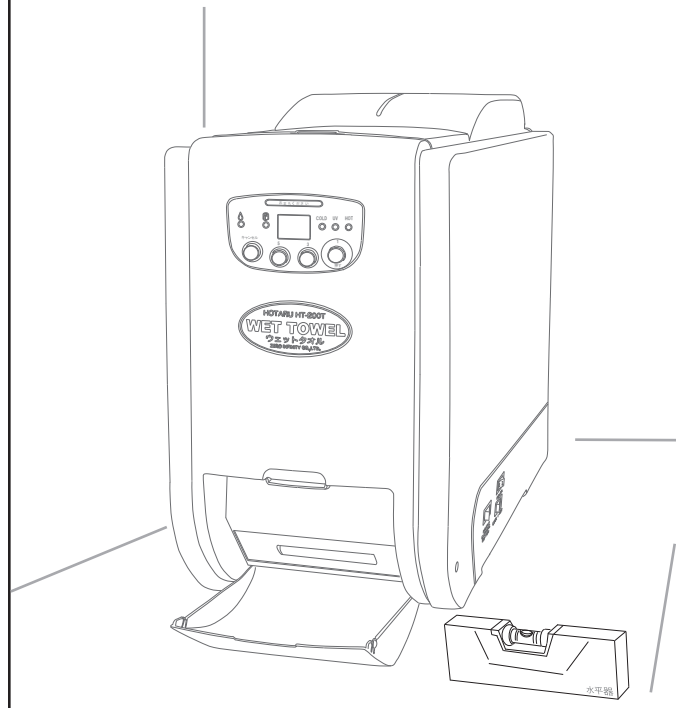
### 電源は正確に

- ◆100V50/60Hz の製品です。  
コンセントはしっかり差し込んでください。



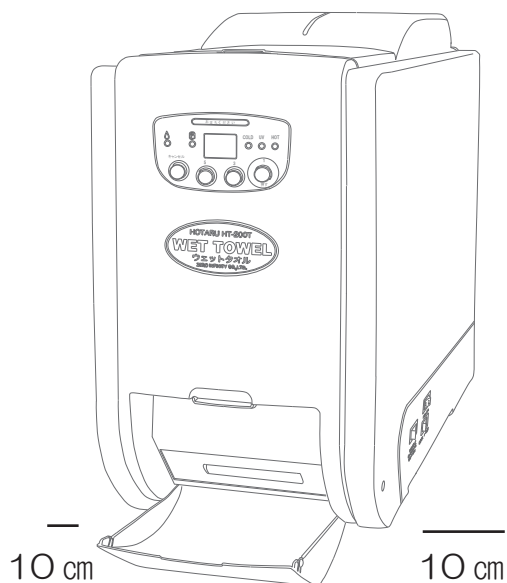
### 平な所に設置

- ◆不安定な場所は故障の原因にもなります。



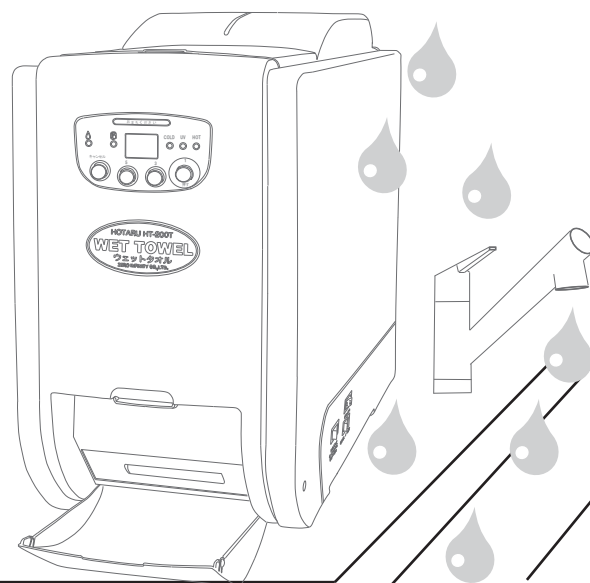
### 風の通りのよい所に

- ◆壁より両サイド約 10 cm 以上は開けてください。



### 湿気は十分ご注意

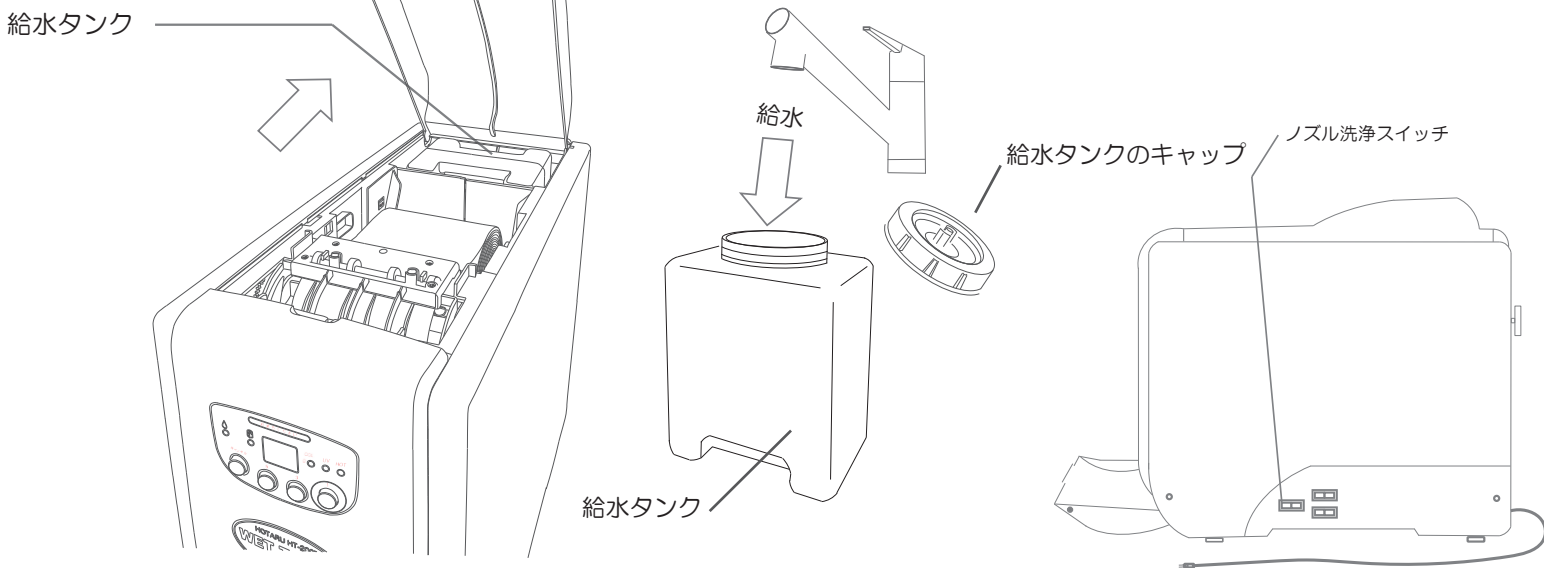
- ◆水回りの近くにはなるべく置かないように。



# 給水タンク・ロールタオル

## ① 給水

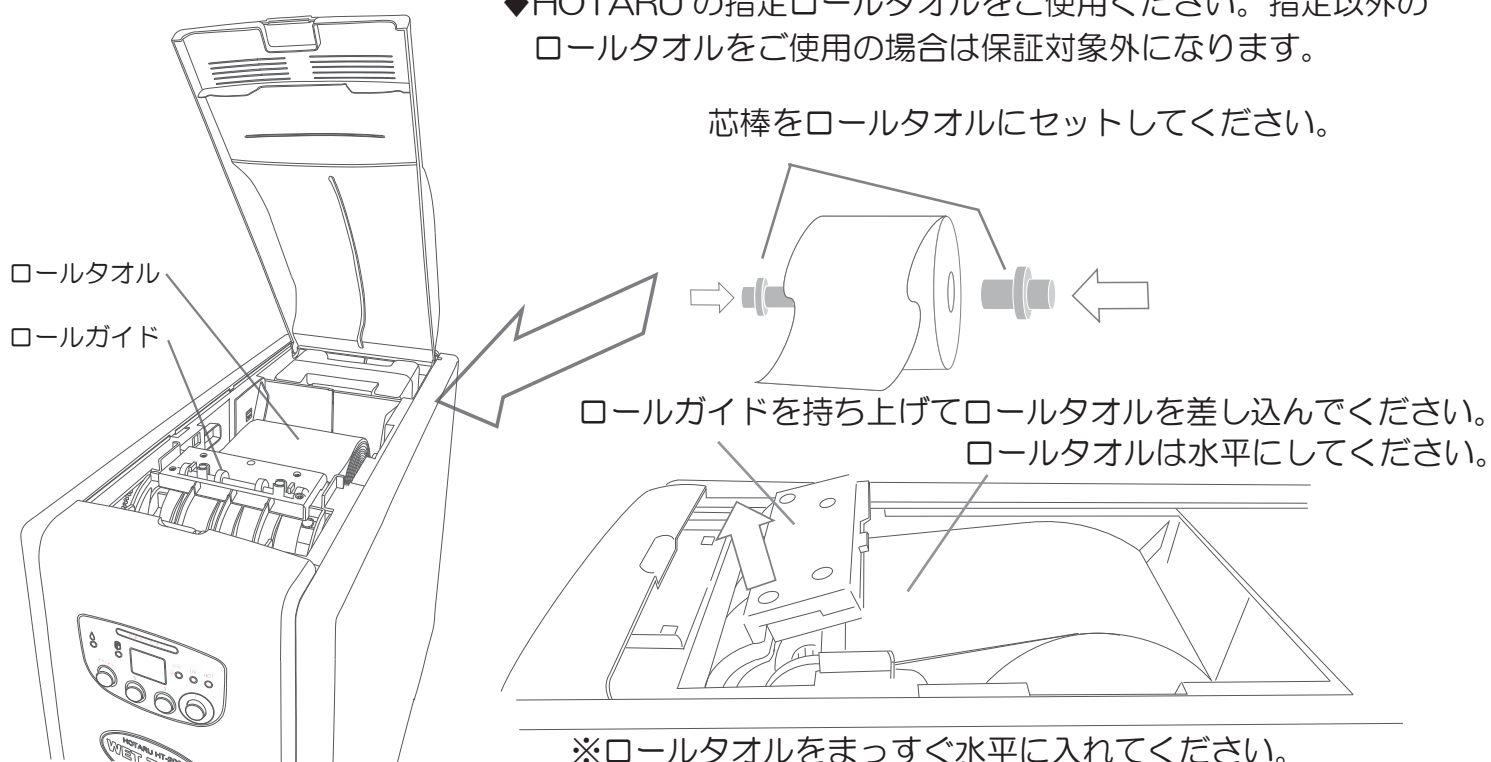
- 1、本体から給水タンクを取り外し給水（約 2.5L）してください。しっかりと給水タンクのキャップを閉めて漏れがないか確認し本体に戻してください。
- 2、水が機械に回るまで約 1 分間お待ちください、水が機械に回らない場合はノズル洗浄スイッチを押して水を回してください。
- 3、給水タンクに水がなくなった場合には音とランプで知らせます。



## ② ロールタオルのセット

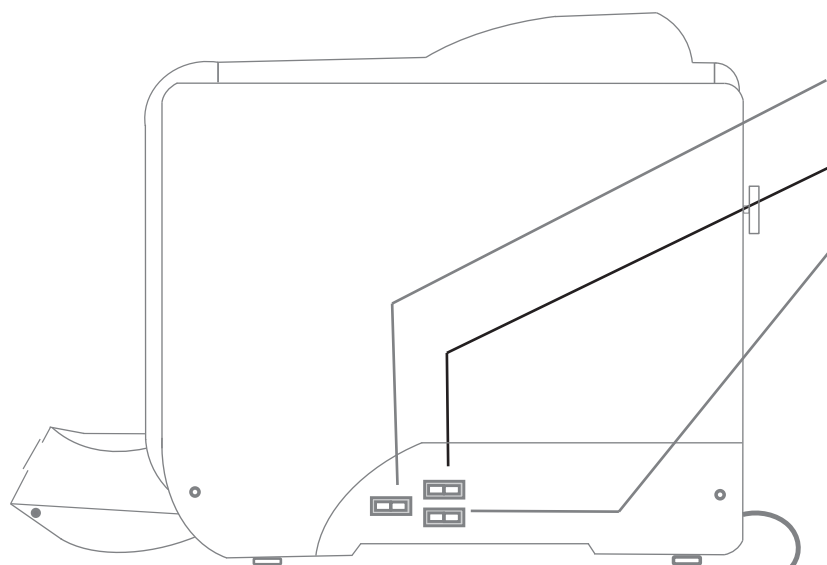
- ◆HOTARU の指定ロールタオルをご使用ください。指定以外のロールタオルをご使用の場合は保証対象外になります。

芯棒をロールタオルにセットしてください。

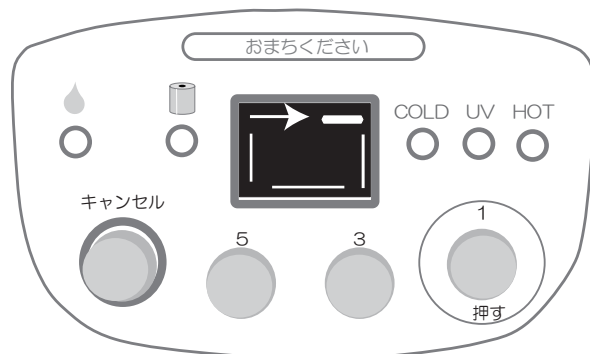


※ロールタオルをまっすぐ水平に入れてください。  
斜め・折れ目などがある場合【つまり】の原因になります。

# おしぼりの作り方 1

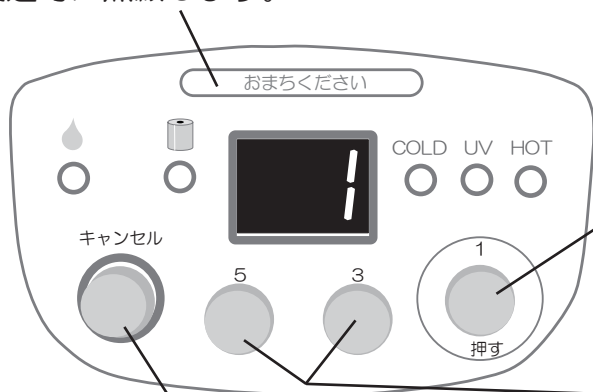


1, 本体の電源スイッチを入れる



◆表示器のバー表示が右回りします。

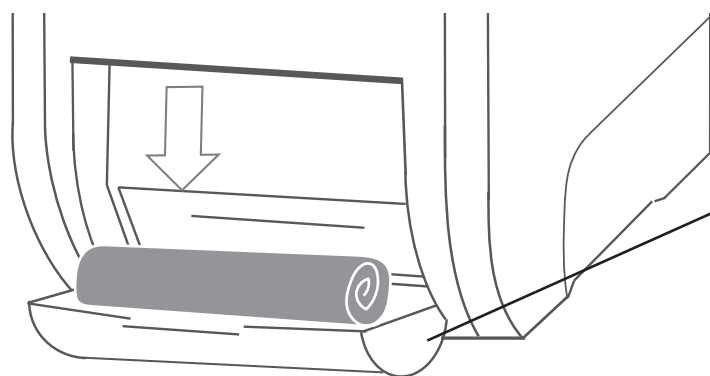
おしぼり 1 本製造で約 4 秒  
製造時に点滅します。



2, 1 本ボタンを押すとおしぼりができます。  
ロールタオルを新しく入れた場合、最初  
は短いロール状のおしぼりができます。  
2 本目から規定の長さ（初期設定約 25 cm）  
のロール状のおしぼりができます。

3, まとめておしぼりを作る場合 3 本ボタン  
5 本ボタンをおします。（本数切替『複数』のとき）

4, 複数本の途中停止ボタン

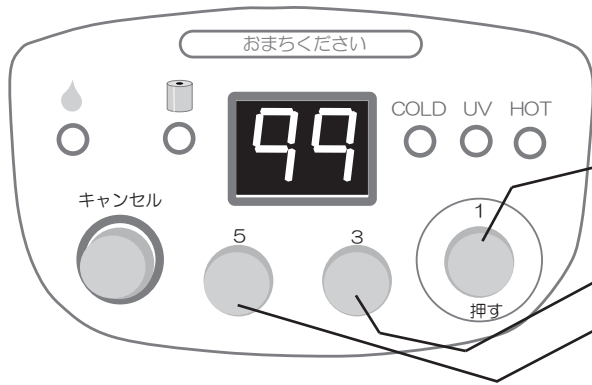


※まとめておしぼりを製造する場合  
おしぼり受け皿からこぼれる場合が  
あります。

# おしぼりの作り方 2

## おしぼり複数本のつくり方

(初期設定は複数本作成になっています)



◆最大 99 本までおしぼりをつくれます。

- 1, 1 本ボタンを押した回数を製造。
  - 2, 3 本ボタンを押した回数をカウント (3 の倍数)
  - 3, 5 本ボタンを押した回数をカウント (5 の倍数)
- ※1, 3, 5 本ボタンの組み合わせも可能です。

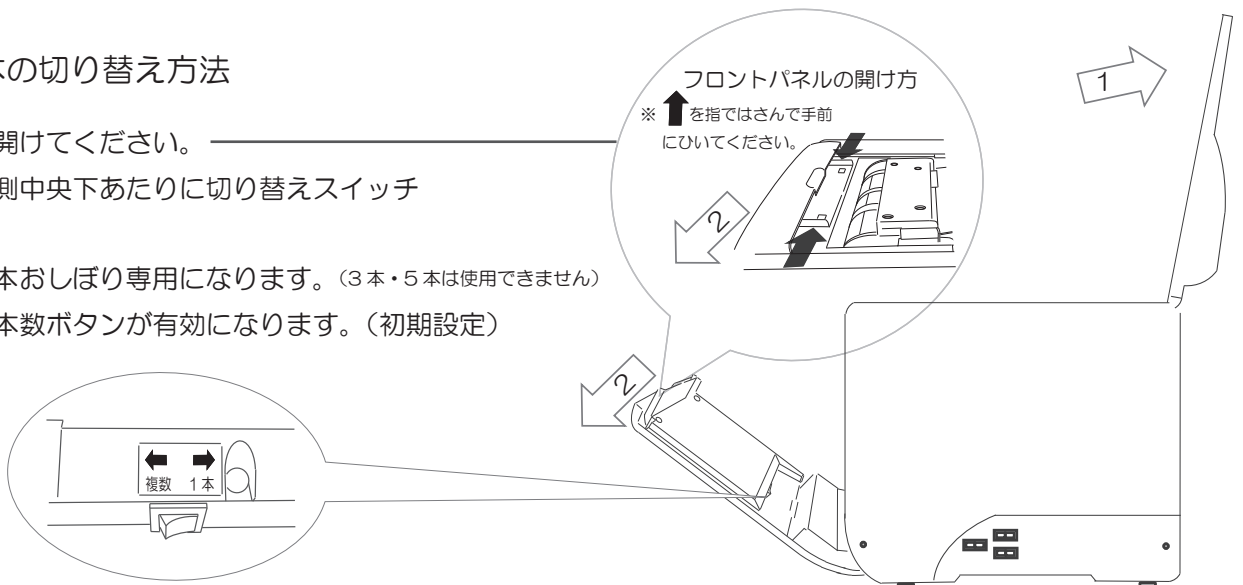
注意：複数本作成の場合、おしぼり受け皿から落ちる場合があります。

### ◆複数・1 本の切り替え方法

フロントパネルを開けてください。  
フロントパネル内側中央下あたりに切り替えスイッチ  
があります。

1 本＝単数本：1 本おしぼり専用になります。(3 本・5 本は使用できません)

複数＝複数本：各本数ボタンが有効になります。(初期設定)

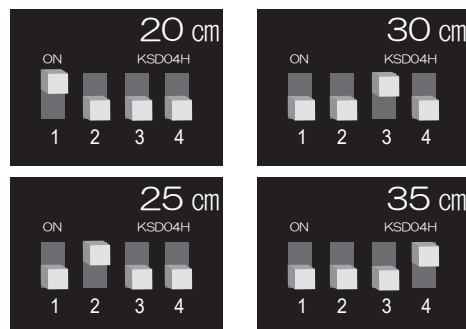


## おしぼりの長さ調整

(初期設定は 25 cm 設定になっています)

◆おしぼりの長さを変更する場合ディップスイッチで  
切り替えて好みの長さにしてください。

長さ調整ディップスイッチ



※長さ ±1 cm の誤差が  
あります。

※1 から 4 まで下に下げると約 40 cm (±1) になります。

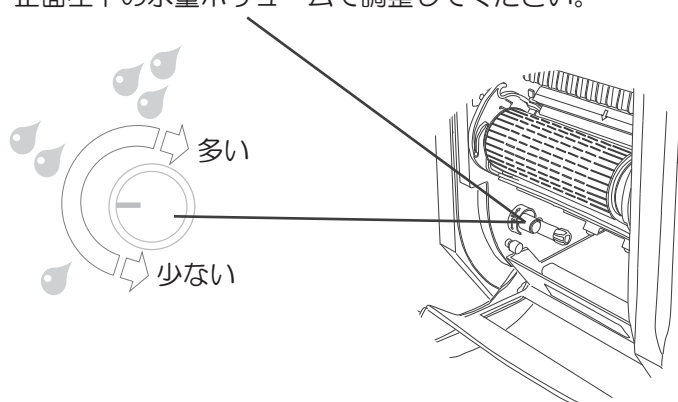
# おしぼりの作り方3

## おしぼりの水量調整

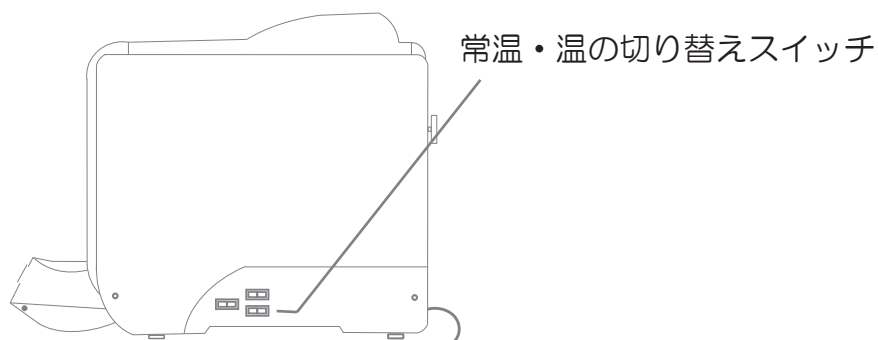
◆水量調整が必要な場合。

おしぼりの長さを変更した場合  
もっとウエットに（ドライ）したい場合など。

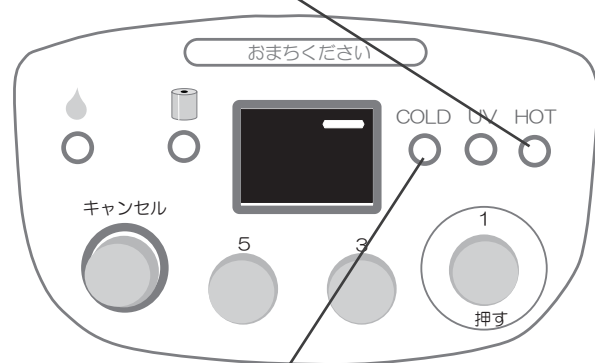
- 1、フロントパネルを開けてください。
- 2、正面左下の水量ボリュームで調整してください。



## おしぼりの常温・温の切り替え



HOT の場合赤に点灯します。



常温の場合 COLD が緑に点灯します。

※HOT の場合約 80℃のおしぼりが 10 分から 15 分  
くらいで製造できます。

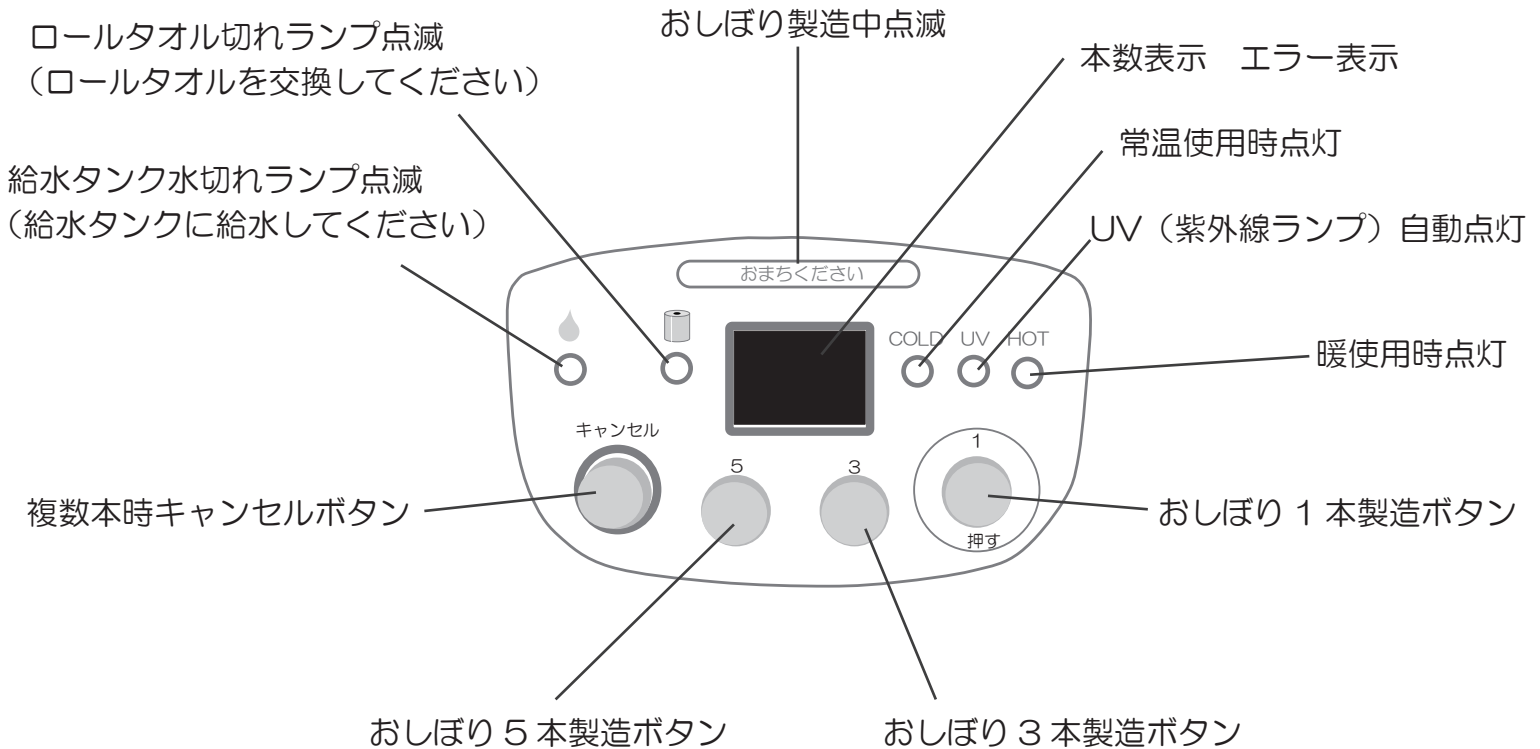
※複数出しの場合徐々に温度が下がります。

※HOT から常温に切り替えた場合 HOT タンクが冷め  
るまで暖かいおしぼりができます。

◆温度表示の確認方法

キャンセルボタンを押しながら3本ボタンを  
約2秒ほど押ししてください、  
現在の HOT タンク内の温度が表示されます。

# 操作パネル

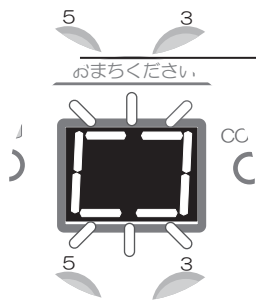


## 表示について (エラー表示)

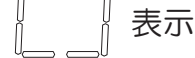


おしぼりが製造できる状態です。

製造ボタンを押してもおしぼりが出ない場合はトップパネル開けてください。P10

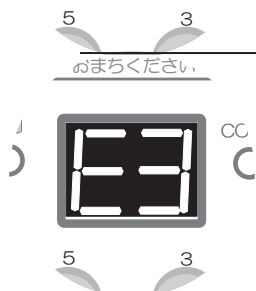


フロントパネルが開いています、閉めなおしてください。  
給水タンク水切れの場合点滅します。  
ロールタオル切れの場合点滅します



『E1』エラー表示について

E1=カッター部の異常です、噛みこみなど解除はP10～P11の手順で解除してください。(改善しない場合は販売店へご連絡ください)

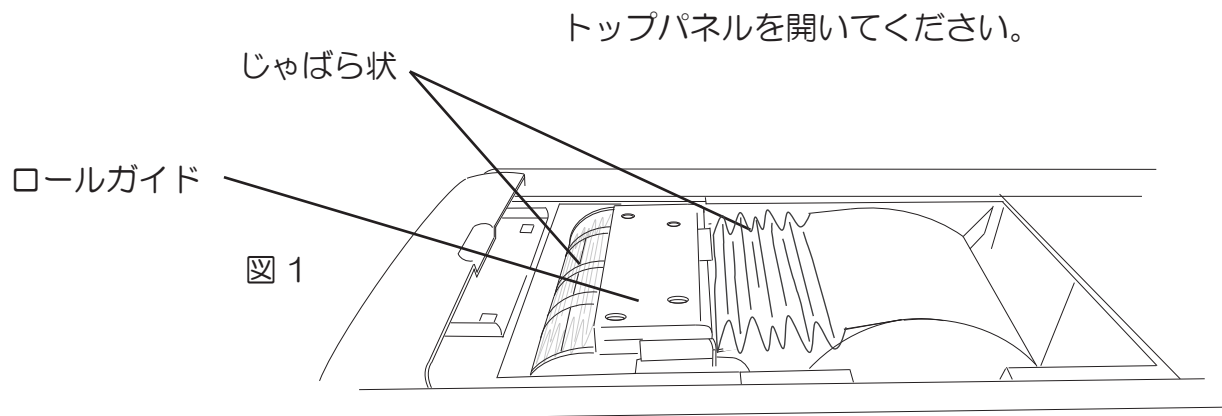


『E3』エラー表示について

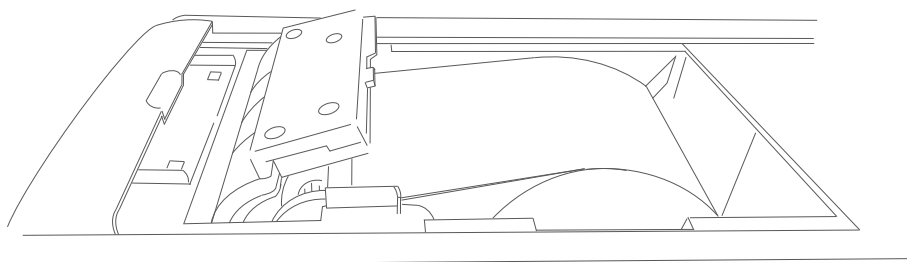
E3=内部 HOT タンクの温度センサー異常です。P11 (販売店へご連絡ください)

# トラブルシューティング 1

Q おしぼり製造ボタンを押してもおしぼりが出てこない。



A ロールガイド部分でロールタオルがじゃばら状になっている場合は、**軽く**ロールガイドを持ち上げロールタオルを引き出し『じゃばら』の部分を約 20 cmほどカットして再度入れなおしてください。  
(同じ症状が続く場合はロールタオルを新しい物と交換してください)  
改善しない場合は販売店へご連絡ください。



※再度ロールを入れなおしてください。  
※給水時にロールタオルに水がかかるとトラブルの原因になります。

# E1 トラブルシューティング

Q 表示パネルに『E1』が表示されおしぼりがでない。

状態：カッター部の噛みこみの為エラー

E1 の解除方法

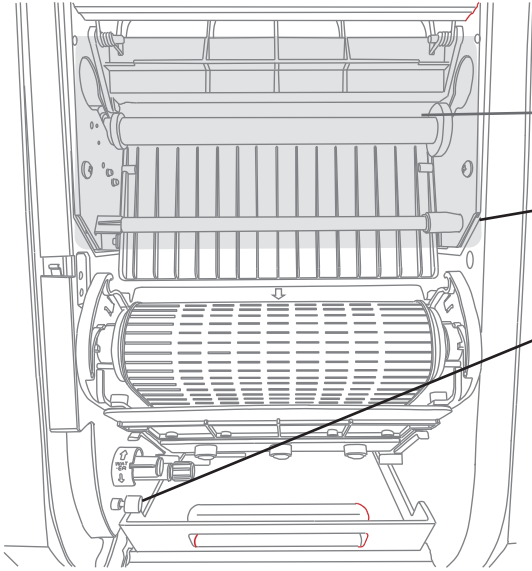
A1, フロントパネルを開けてください。



## トラブルシューティング 2

### E1 トラブルシューティング

#### E1 の解除方法



A1, フロントパネルを開けてください。(P10)

カッター刃 (素手で触らないでください)

カッターカバー (半透明)

カッター逆回転ボタン (赤ボタン) を 5 秒位長押ししてください。(カッター刃が逆転します)

カッター刃反対方向に回りロールタオルの切れ端等が取れます。

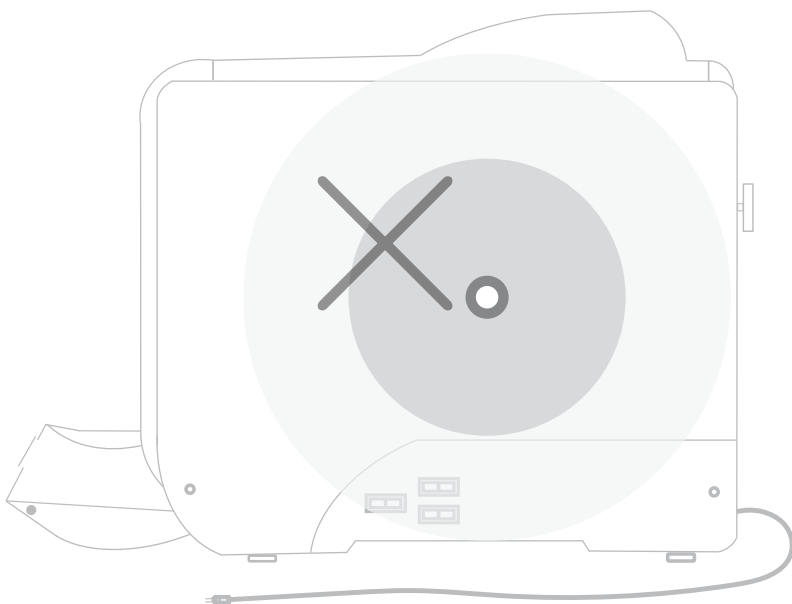
※フロントパネルを閉め、1 本製造ボタンを押してください  
カッター刃が自動で正常な位置に戻ります。

再度ロール布をセットし P5・10 正常におしぼりが  
製造できるか確認してください。

(E1 が頻発する場合は販売店にご連絡ください)

※カッター、ナイフ、ドライバーなど鋭利なもので無理に取るとカッター部にキズが付き詰まりの原因となります。

### E3 トラブルシューティング



E3 本体内部の HOT タンクセンサー  
異常です。

ご使用は控えてください。

(販売店へご連絡ください)

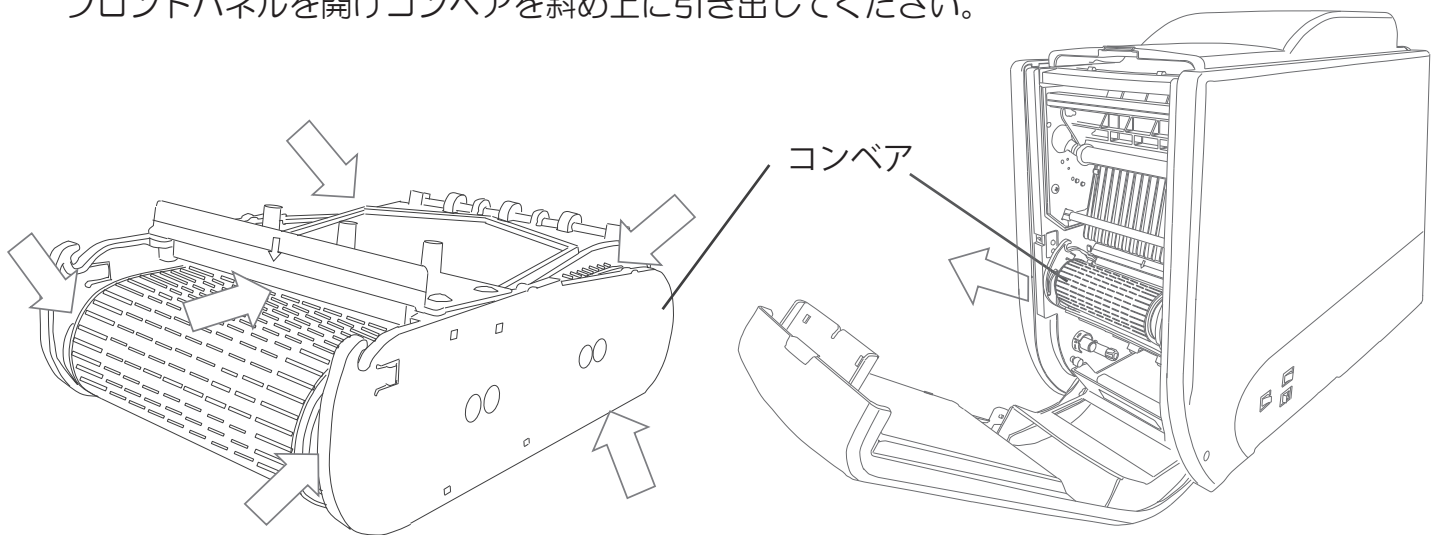
## トラブルシューティング 3

### コンベア内の詰まり

Q 製造ボタンを押してもおしぼりが出てこない。

コンベア内におしぼりが詰まっている可能性があります。  
フロントパネルを開けコンベアを斜め上に引き出してください。

コンベア内の詰まり解除方法



A コンベアを引き出したら隙間 ↑ 矢印の位置などにおしぼりが詰まっていないか確認してください。  
詰まっている場合はゆっくりと引き出してください。  
(症状が続く場合は販売店にご連絡ください。)

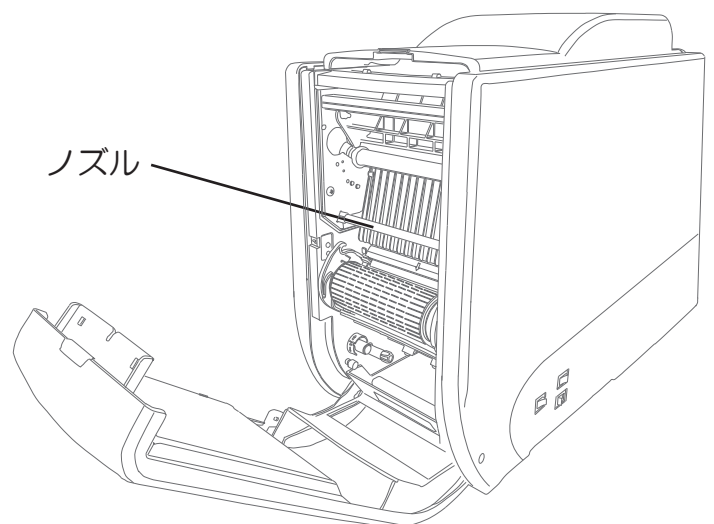
### おしぼりが濡れない (部分的)

Q おしぼりが一部しか濡れていない。

ノズルが詰まっている可能性があります。

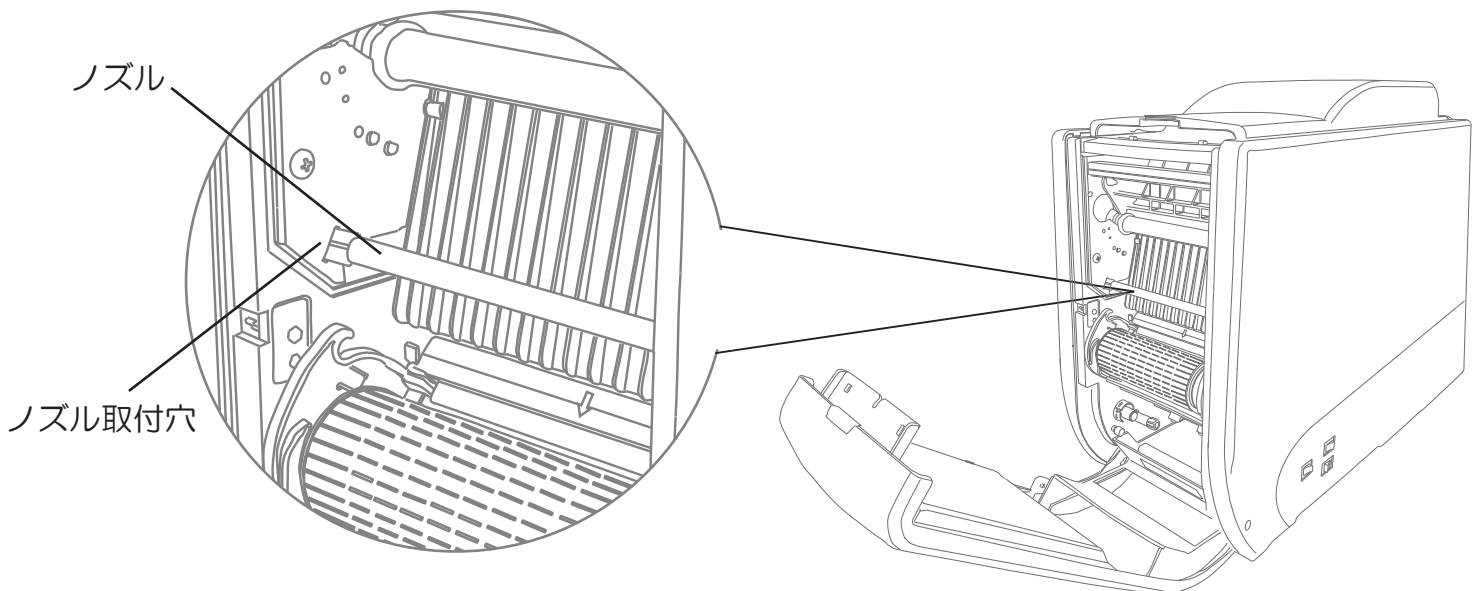
A ノズルを外して清掃してください。  
(カルキでノズルが詰まる場合があります。)

※ノズルの清掃方法 P13 を参照してください。

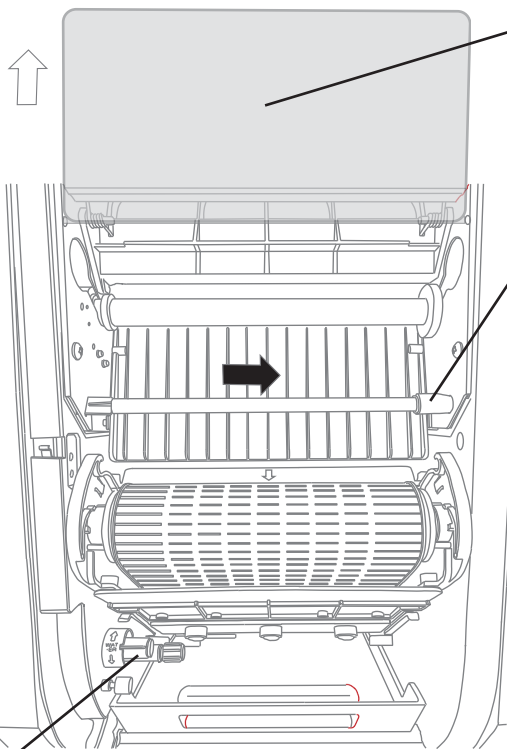


# トラブルシューティング 4

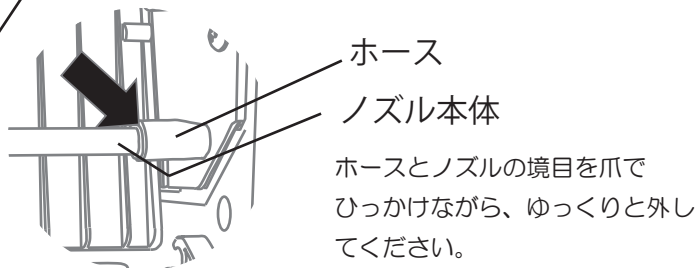
## ノズルの清掃方法



①カッターカバー（半透明）を上を上げてください。



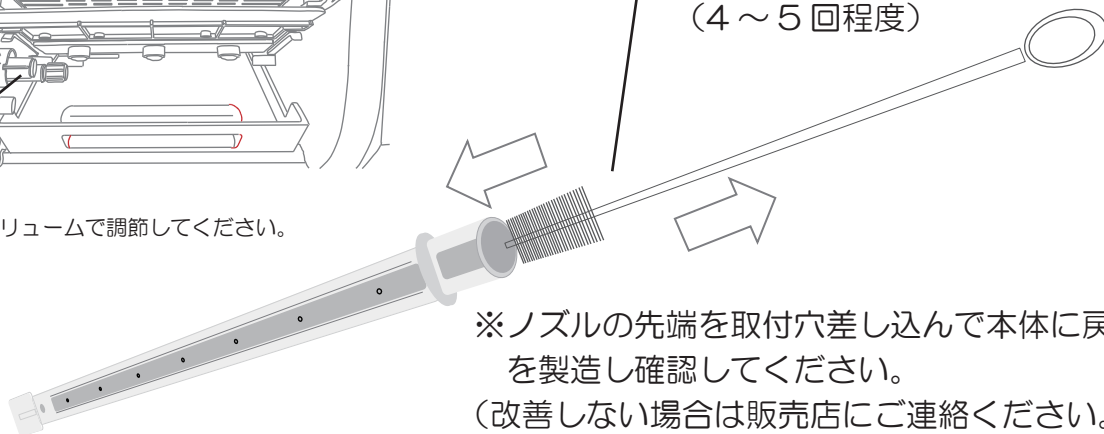
②ノズルの付け根のホースを外してください。



③付属品のノズル洗浄ブラシを使用し中をブラッシングしてください。

(4～5回程度)

湿りの具合は水量ボリュームで調節してください。



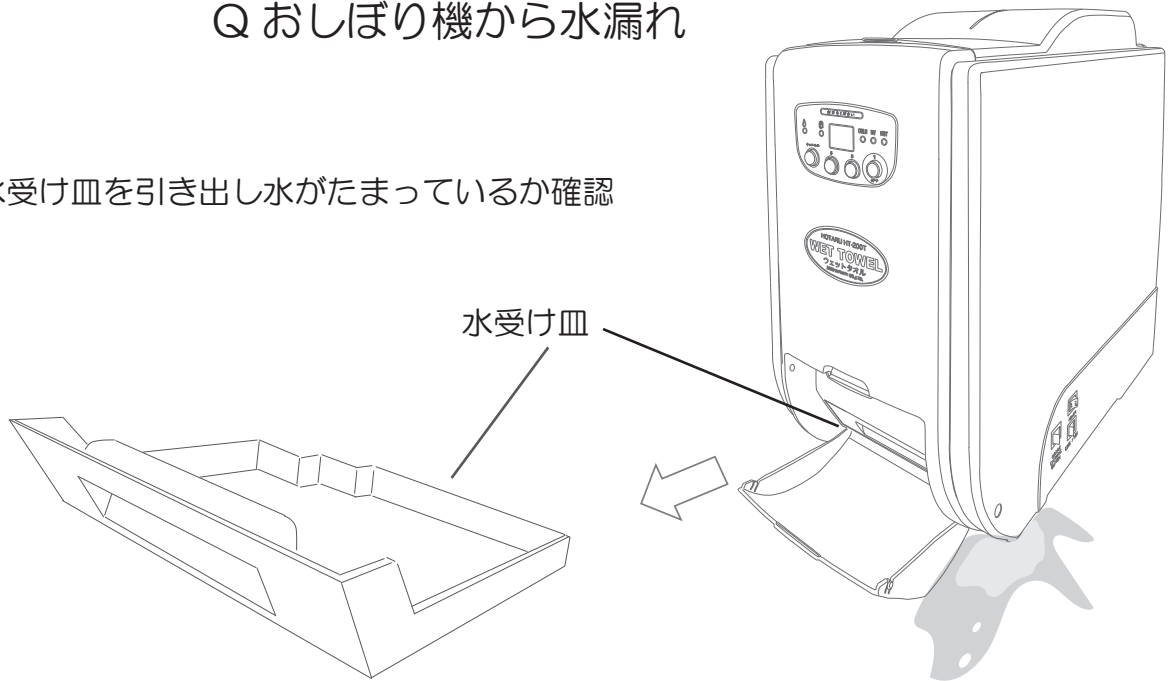
注意：ホースの根元が曲がらないようにしてください。

# トラブルシューティング5

## 水漏れ

### Q おしぼり機から水漏れ

A1 おしぼり機の水受け皿を引き出し水がたまっているか確認してください。



A2 水タンクを確認してください。

給水タンクのキャップが斜めに閉まっていると水漏れの原因となります。

給水タンク（角部）に穴が空いている場合も水漏れの原因となります。

給水タンクのキャップ

給水タンクベース

A3 給水タンクベースを確認してください。

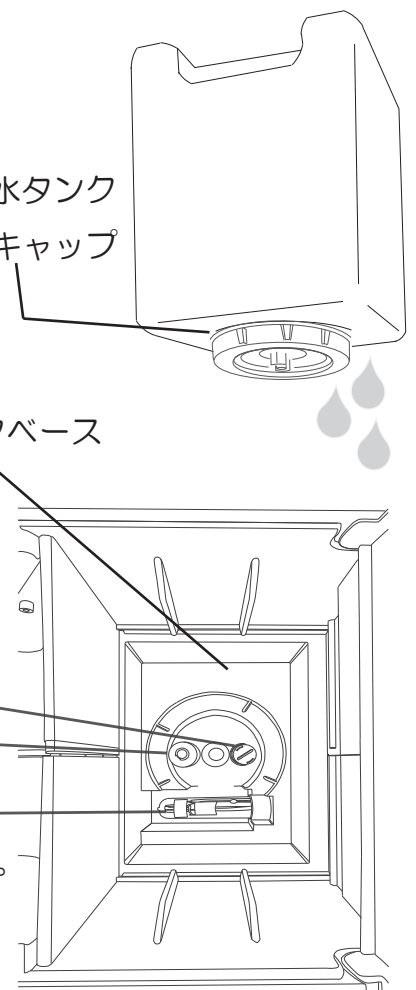
水センサーの亀裂、折れている場合水漏れの原因となります。  
(販売店へご連絡ください。)

フィルター  
水センサー

UV ランプ（紫外線）

※UV ランプの光は直視しないでください。

※上記で解決しない場合その他の原因があります  
(販売店にご連絡ください。)



※上からのぞいた図になります。

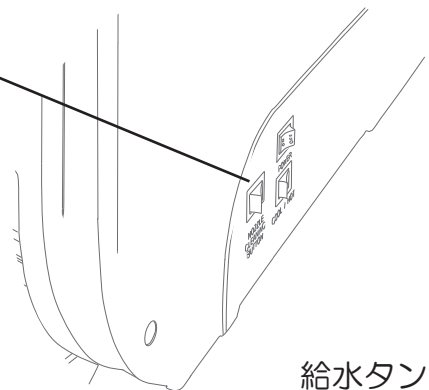
# お手入れ（約1カ月に一度）

## ◆ノズル清掃

ご使用前に必ずノズル洗浄スイッチをポンピングしてください（2，3秒）

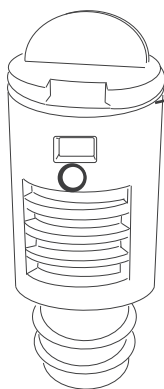
ノズル洗浄スイッチ

P13のノズル清掃も併せるとより効果的に洗浄できます。



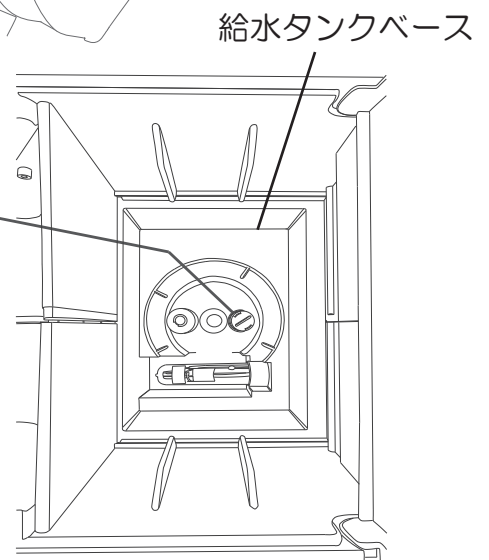
## ◆フィルターの清掃

1～2か月に一度フィルターの清掃をしてください。



※歯ブラシなどで表面をブラッシングしてください。  
（中性洗剤などで洗えばより効果的です。）

フィルター



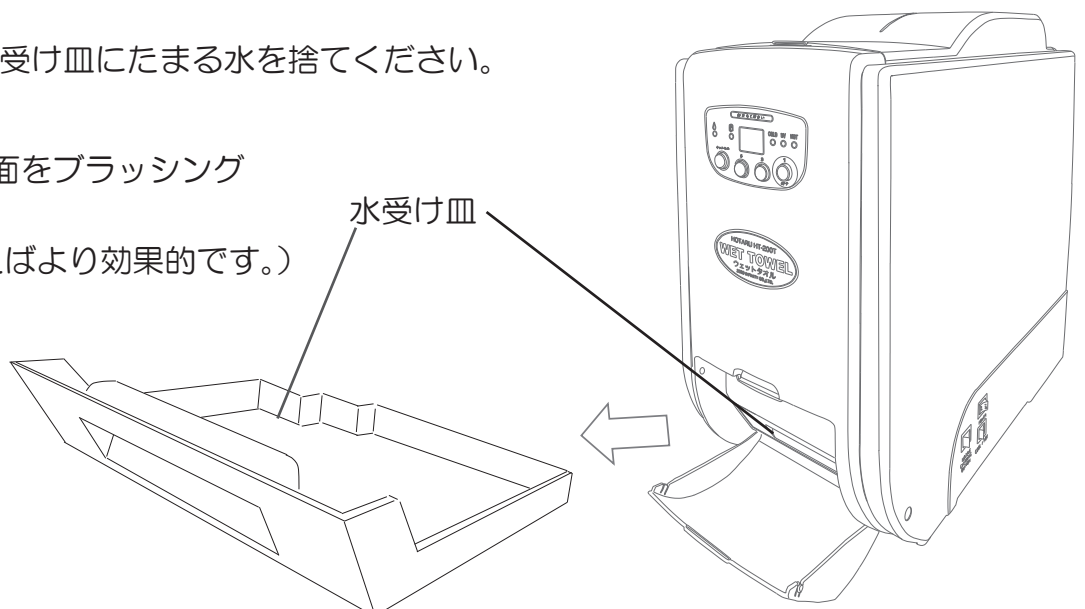
※上からのぞいた図になります。

## ◆水受け皿の清掃

定期的に水受け皿にたまる水を捨ててください。

※歯ブラシなどで表面をブラッシングしてください。  
（中性洗剤などで洗えばより効果的です。）

水受け皿



## 本体水抜き方法

※おしぼり機を移動又はおしぼり機を郵送する場合は必ず行ってください。

### ご注意！

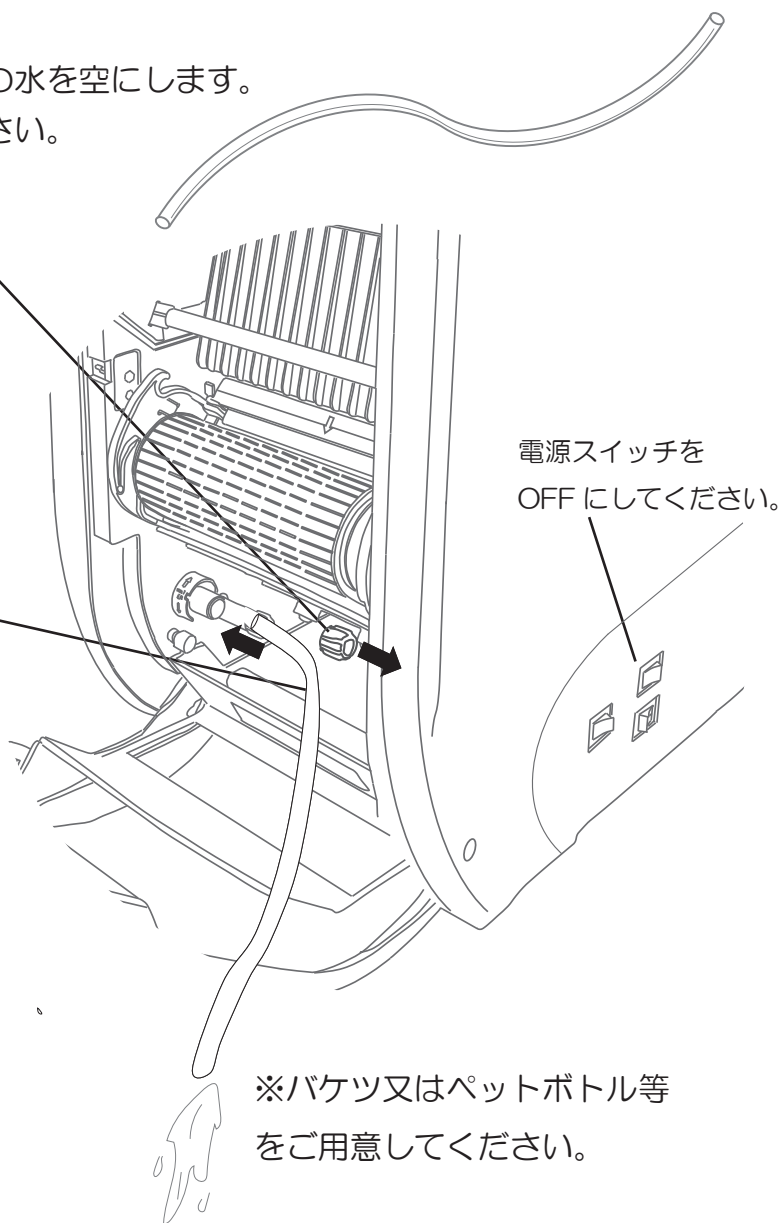
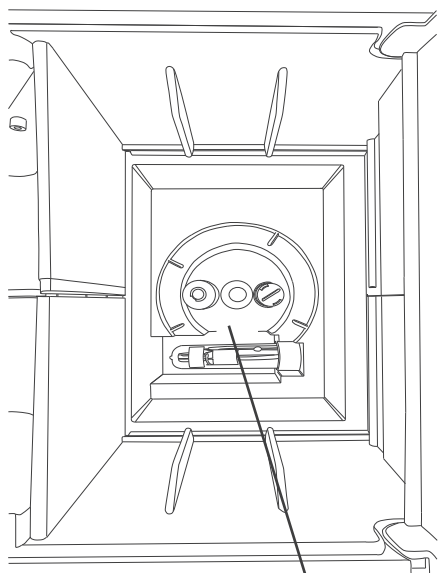
※温でご使用の場合、水抜きプラグを外すと熱いお湯がでますので火傷にご注意ください。

電源スイッチをOFFにし約60分以上空けて作業してください。

- ①本体の電源スイッチをOFFにしてください。
- ②給水タンクを本体から外して、給水タンク内の水を空にします。
- ③付属の『水抜き用透明ホース』をご用意ください。
- ④プラグを外してください  
(左回し)



※プラグを外すと直ぐに水（お湯）が  
出ますので、プラグを外しながら  
水抜きホースを差し込んでください。



電源スイッチを  
OFFにしてください。

※バケツ又はペットボトル等  
をご用意してください。

給水タンクケースに水がなくなれば水抜き終了です。  
水抜きホースを外してプラグを付けてください。

## 安全にお使いいただくために



**注意** (安全のために、必ずお守りください)

### 不安定な場所に設置しない

◆不安定な場所や斜めな場所に設置するとトラブルの原因になります。

### 100V 以外の電圧は使わない

◆火災・感電の原因となります。

### コンセントの抜き差しはプラグを持って

◆コードを持って引き抜かないでください、断線、火災、感電の原因になることがあります。

### 長期使用しない場合はプラグをコンセントを抜く

◆絶縁の劣化による感電、漏電、火災の原因になることがあります。

### たこ足配線は禁止

◆表示された電圧以外の電源は使用しないでください、火災、感電のおそれがあります。

### 電源コードを傷つけない

◆電源コードを傷つけたり、破損、加工しないでください、また重たいものをのせないでください。火災、感電のおそれがあります。

### 分解はしないで

◆ドライバー等を使い本体を分解しないでください、保証対象外になります。

### 水気の多い場所で使用しない

◆本体に水がかかったりすると感電や漏電の原因になることがあります。

### 移動はコンセントからプラグを抜いてから

◆本体を移動する場合はコンセントからプラグを抜いて移動してください。

### 本体を5日以上使用しない場合ロールタオルと水抜きをしてください

◆そのままにすると、不衛生になりカビなどの菌の繁殖原因になります。

### 火気の近くでは使わない

◆火災の原因になります。

### 長時間 UV (紫外線) ランプは見ないでください。

## こんなときは、電源プラグをコンセントから抜く



※異物(金属片、水、液体など)が機器の内部に入ったとき

※機器を落としたり、本体が破損したとき

※万一、発熱したり、煙、異臭などが発生した場合、すぐに電源スイッチを切ってください。

※破損、異常が発生した場合販売店にご連絡ください。

### 機器の上に物をおかないで

◆機器の上に花瓶、植木鉢、コップや水の入った容器または重たいものをおかないでください。倒れたり、こぼれたものが機器の中に入った場合、火災、感電の原因になることがあります。

## 主な仕様

型式：HT-200T

電源：AC100V50/60Hz

消費電力：常温 70W 温 270W

本体サイズ：幅 229 mm × 奥行 523 mm × 高さ 463 mm

製造時間：1 本約 4 秒

給水タンク容量：約 2500 cc

使用温度範囲：室内温度約 5℃～ 35℃

表示：本数、E（エラー）表示

重量：約 12.5 kg

※安定した性能を維持するために定期的な点検清掃を行い、安心してご使用していただくものです、詳細等は販売店へお問い合わせください。

